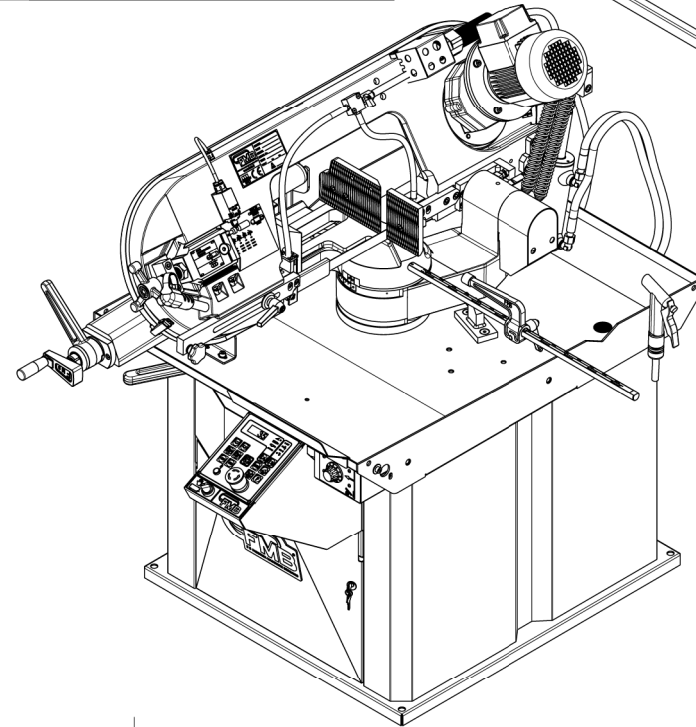
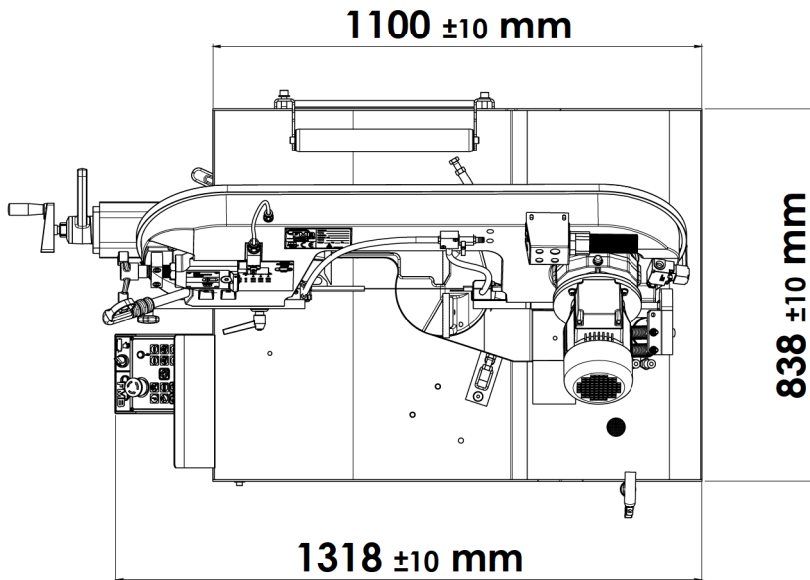
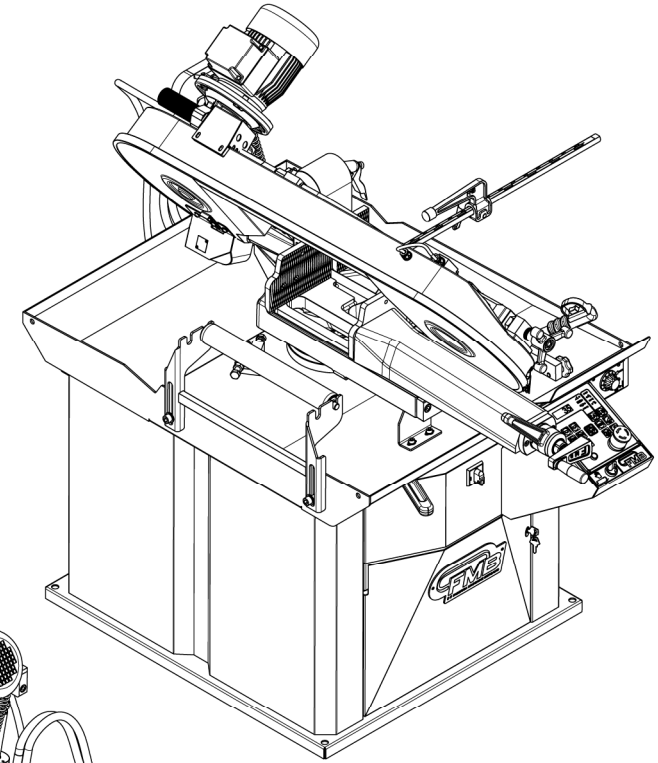
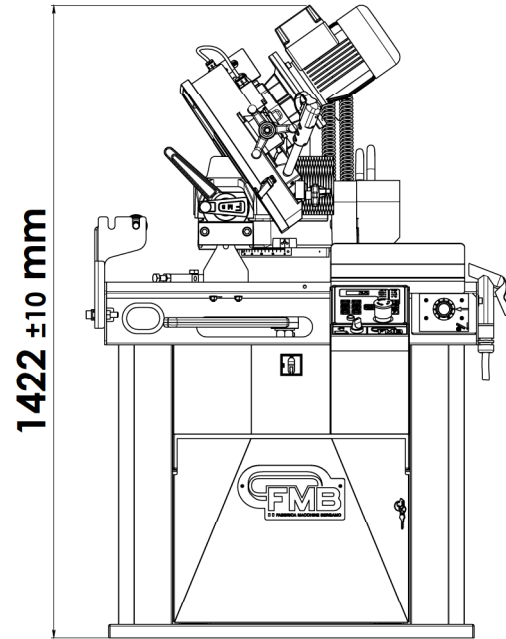
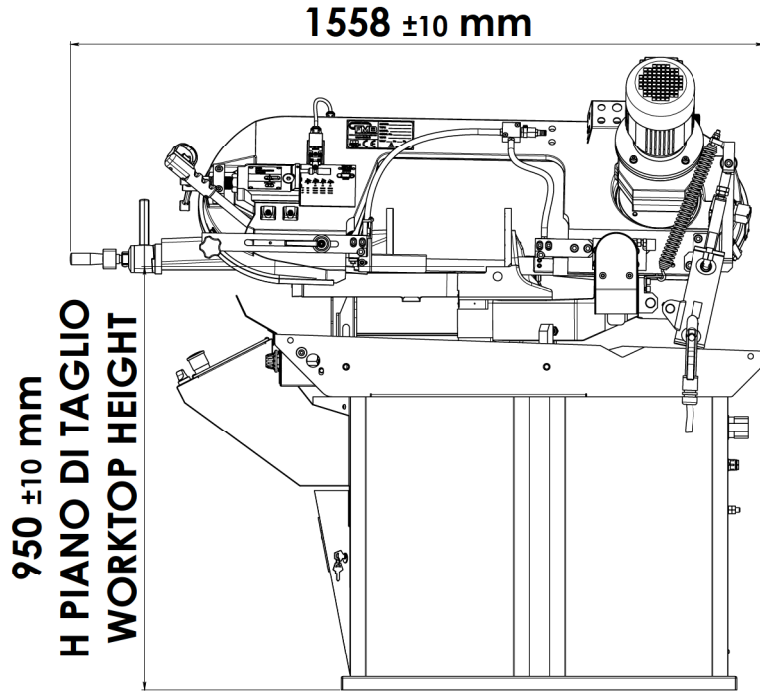


LAYOUT CENTAURO



STATO DISEGNO		DESCRIZIONE: UAGI E I/O REVISIONE		ESECUTORE:	
REV. N°	DATA				
		MATERIALE	FRITURA SUPERFICIALE	TRATT. TERMICO	
OGGETTO: LAYOUT CENTAURO					
DISEGNATO	DATA DISEGNO	SCALA	DISEGNO N°		
MODELLATO	DATA MODELLO	1:5	A1		
		Grezzo	Finis	VOLUME	
		Rough	Finish	SURFACE	
		To Rough	To Rough	Grinding	
<small>Scalatura limiti ammessi per dimensioni brevit UNI ISO 2768M <small>Value of tolerance linear dimensions UNI ISO 2768M <small>Quote senza indicazioni di tolleranza - Dimensions without indications of tolerance</small> </small> </small>					
0-3	3-6	6-30	30-120	120-400	400-1000
±0,05	±0,05	±0,1	±0,15	±0,2	±0,3
					FOGLIO 1 DI 1
<small>IL PRESENTE DISEGNO E' D'ESCLUSIVA PROPRIETA' DELLA F.M.B. E PERTANTO NE E' VIETATA LA RIPRODUZIONE ANCHE PARZIALE SENZA LA SUA AUTORIZZAZIONE SCRITTA.</small>					