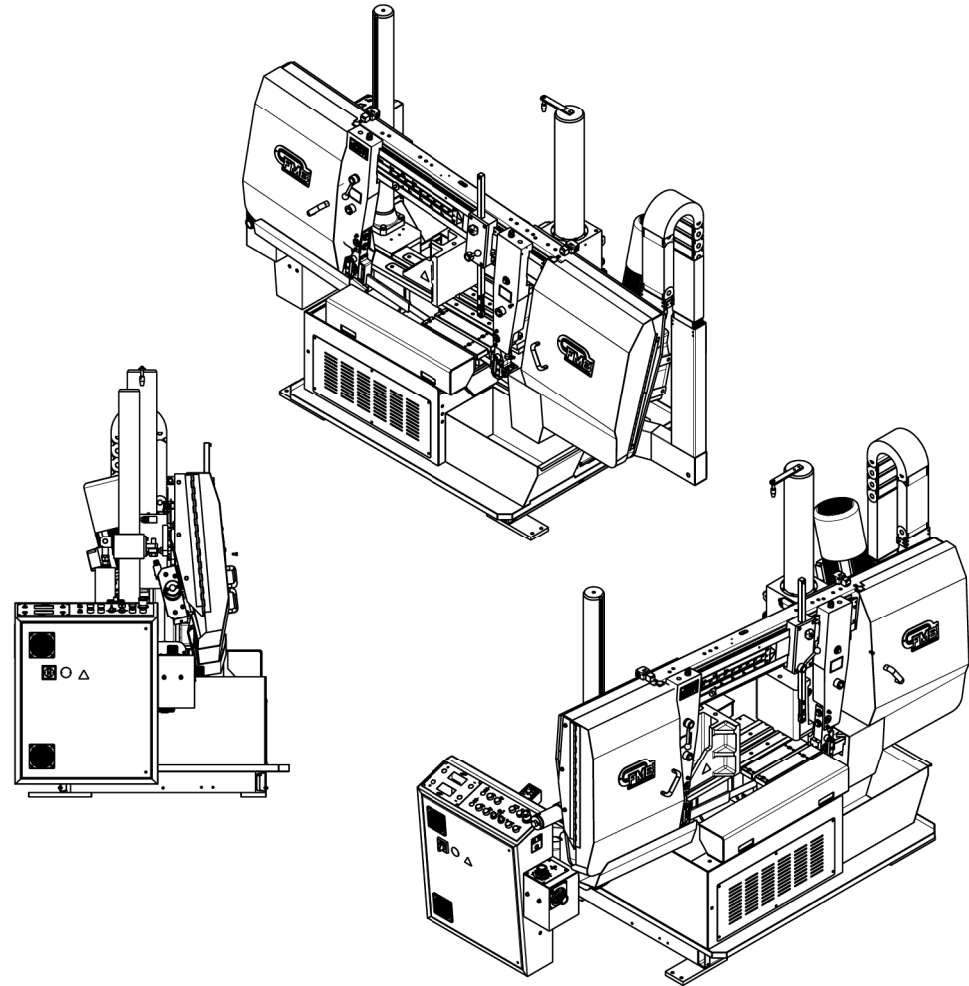
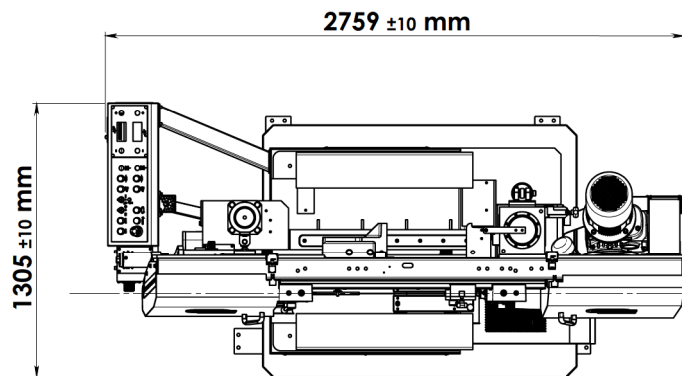
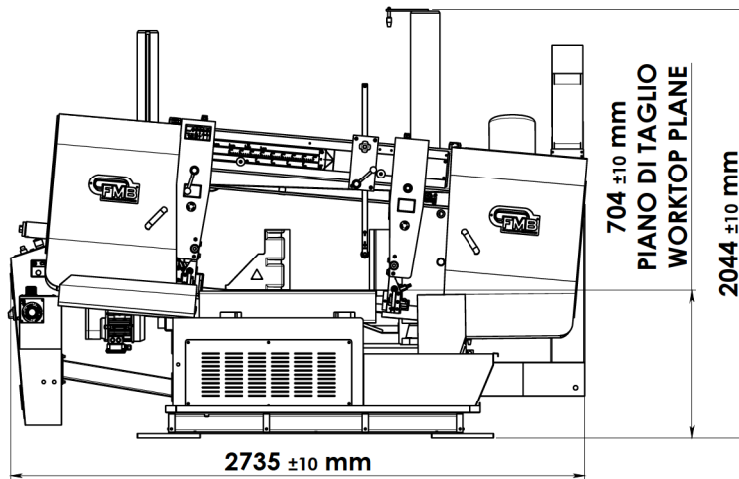
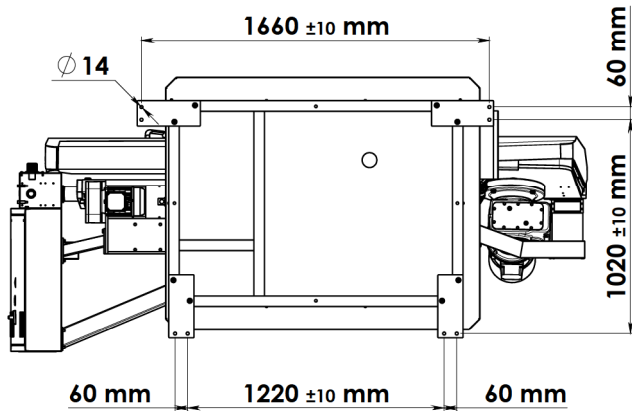


LAYOUT OLIMPUS 1+VHZ



STATO DISEGNO		DESCRIZIONE OGGETTO REVISIONE			ESECUTORE	
REV. N°	DATA					
FMB FABBRICA MACCHINE BERGAMO		MATERIALE	FINITURA SUPERFICIALE		TRATT. TERMICO	
OGGETTO: LAYOUT OLIMPUS 1		PARTICOLARE: -				
DISEGNATO	DATA DISEGNO	SCALA	DISEGNO N°			
MODELLATO	DATA MODELLO	1:18 A2				
		Grezzo Rough	12.5/ Sgrossato To Rough	3.2/ Finito Finish	0.8/ Rettificato Grinding	
<small>Scostamenti limite ammessi per dimensioni lineari UNI ISO 2788/F Value of tolerance linear dimensions UNI ISO 2788/F Quirle senza indicazione di tolleranza - Dimensions without indications of tolerance</small>						
0.5-3	3-6	6-30	30-120	120-400	400-1000	1000-2000
±0.05	±0.05	±0.1	±0.15	±0.2	±0.3	±0.5
VOLUME (Cm³): 304996.39						SUPERFICIE (Cm²): 558867.7
MASSAWEIGHT (Kg): 2110.621						FOGLIO 1 DI 1
IL PRESENTE DISEGNO E' DI ESCLUSIVA PROPRIETA' DELLA F.M.B. E PERTANTO NE E' VIETATA LA RIPRODUZIONE ANCHE PARZIALE SENZA LA SUA AUTORIZZAZIONE SCRITTA.						