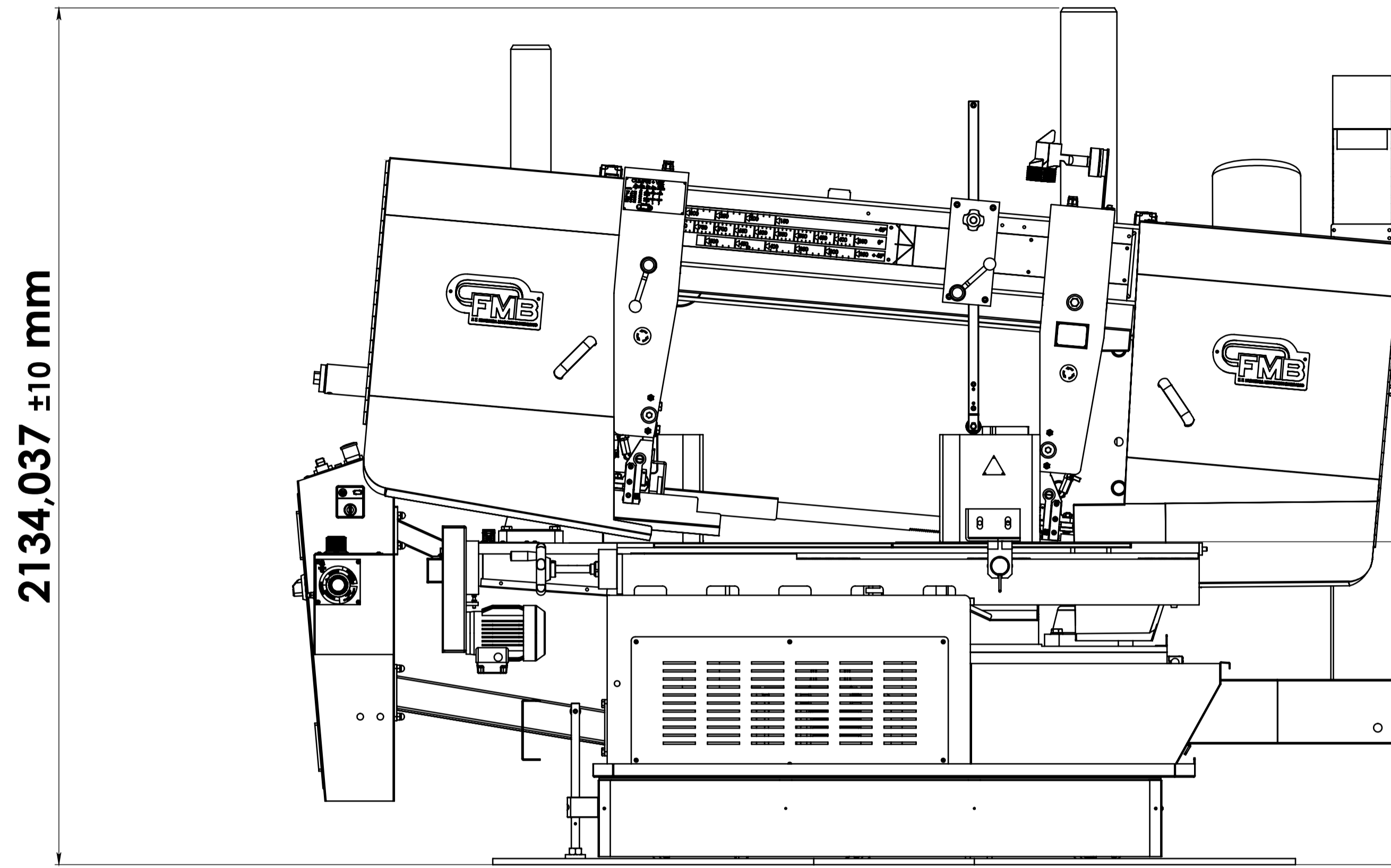
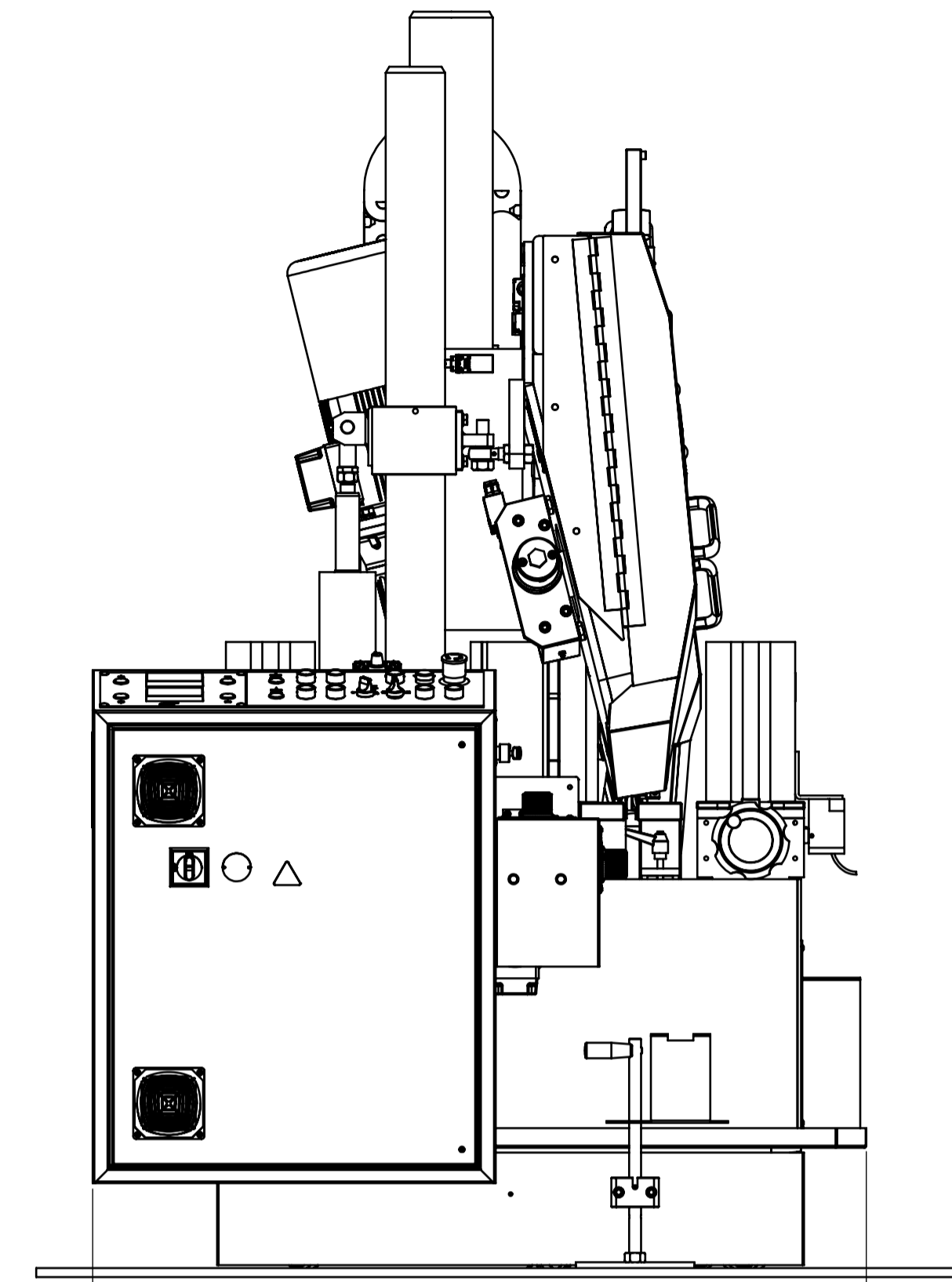


LAYOUT OLIMPUS 2-3 + VHZ

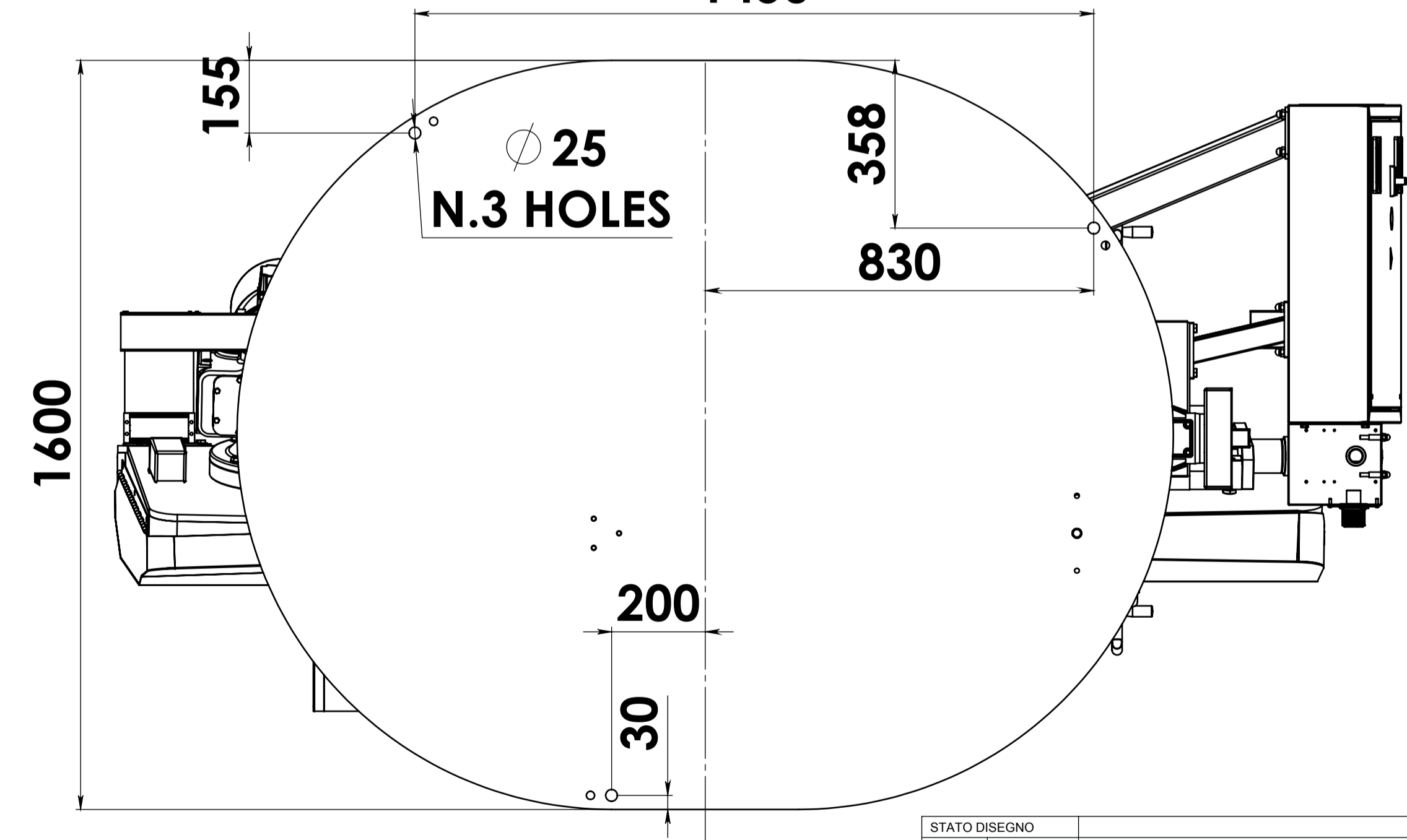
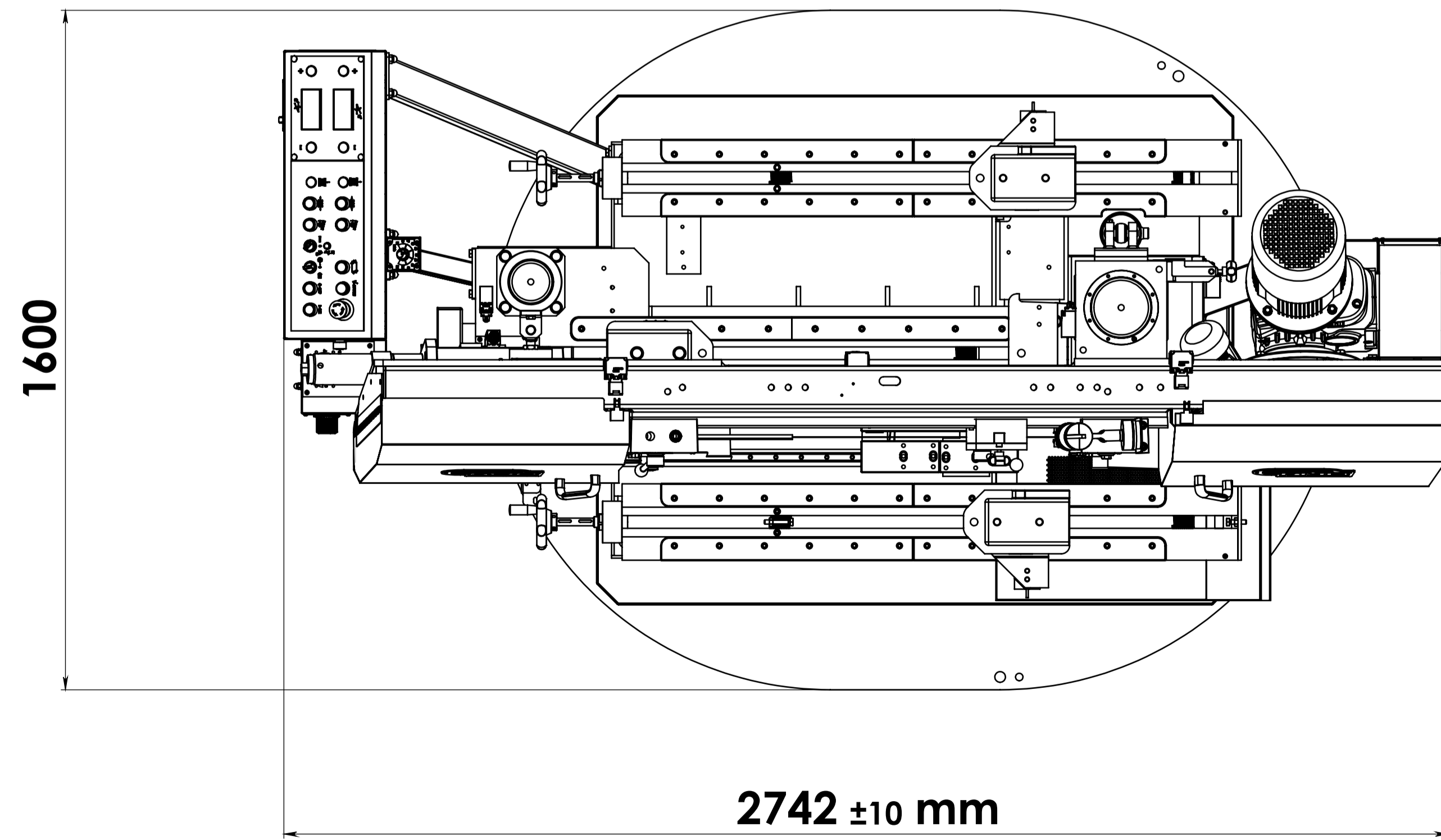


805 =
H PIANO DI TAGLIO
WORKTOP PLANE



1305 ±10 mm

1450



STATO DISEGNO		DESCRIZIONE OGGETTO REVISIONE		ESECUTORE
REV. N°	DATA			
		MATERIALE	FINITURA SUPERFICIALE	TRATT. TERMICO
OGGETTO: LAYOUT OLIMPUS 2-3				
DISEGNATO	DATA DISEGNO	SCALA	DISEGNO N°	
MODELLATO	DATA MODELLO	1:10	A1	
SCOSTAMENTI LIMITE AMMESSI PER DIMENSIONI LINEARI UNI ISO 2768/F		12.5/ Sgrossato To Rough	3.2/ Finito Finish	0.8/ Rettificato Grinding
Value of tolerance linear dimensions UNI ISO 2768/F		VOLUME (Cm³):		SUPERFICIE (Cm²):
Quote senza indicazione di tolleranza - Dimensions without indications of tolerance		MASSAWEIGHT (Kg):		
±0.05	±0.05	±0.1	±0.15	±0.2
±0.3	±0.5	±0.3	±0.5	
FOGLIO 1 DI 1				

IL PRESENTE DISEGNO E' DI ESCLUSIVA PROPRIETA' DELLA F.M.B. E PERTANTO NE E' VIETATA LA RIPRODUZIONE ANCHE PARZIALE SENZA LA SUA AUTORIZZAZIONE SCRITTA.